

風洞内自由飛行実験装置

TYPE: WMFFTS-1000

装置概要

- ・本装置は、気流発生装置（風洞）と組み合わせて使用することで、試験気流中で実験模型を自由飛行させ、実験模型に働く空気力計測及び流れ場の可視化を同時に行うことのできる実験装置です。
- ・通常の風洞試験のようなスティング等の模型支持部がないため、流れ場への干渉がほとんどなく、実機の飛行により近い流れの観測が可能です。

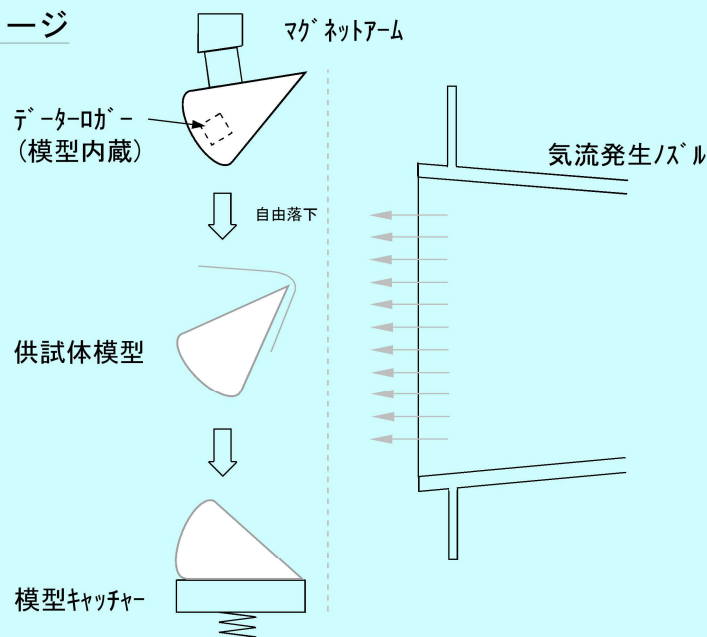
特 徴

- ・実験装置上部に取り付けられたマグネットアームにより、任意の位置及び姿勢で実験模型を保持し、風洞運転に合わせたタイミングで投下することができます
- ・実験模型に内蔵したセンサーにより、実験模型に働く空気力及び表面圧力を計測でき、かつ同時に流れ場及び実験模型の姿勢を撮影します。
- ・計測・可視化データより、実験模型がどのような姿勢において、どのような流れ場を生じた結果、どのような空気力を発生するのか、一体的なデータセットを出力します。

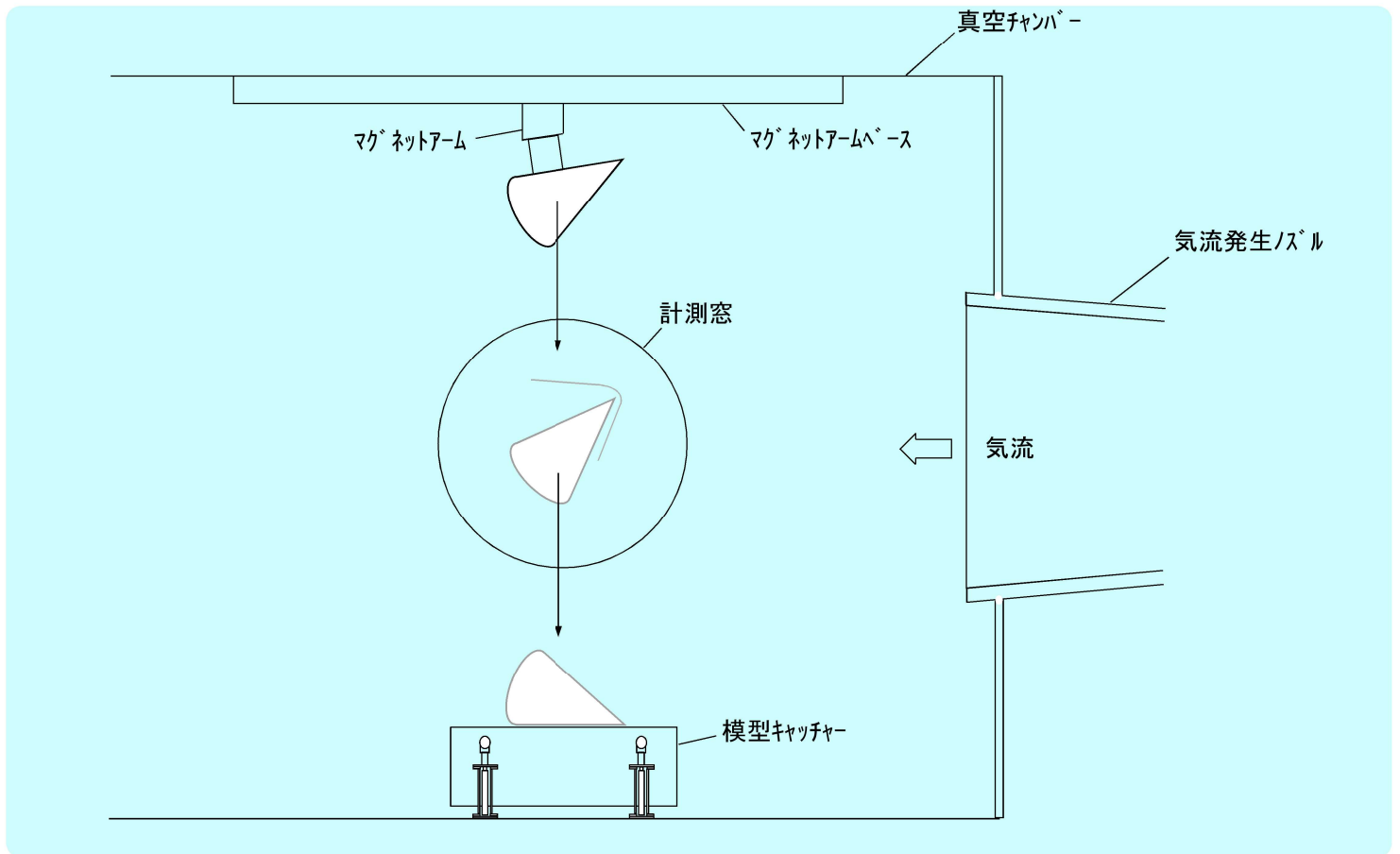
装置構成

- ・ 模型落下ユニット
- ・ 気流可視化ユニット
- ・ データ処理ユニット

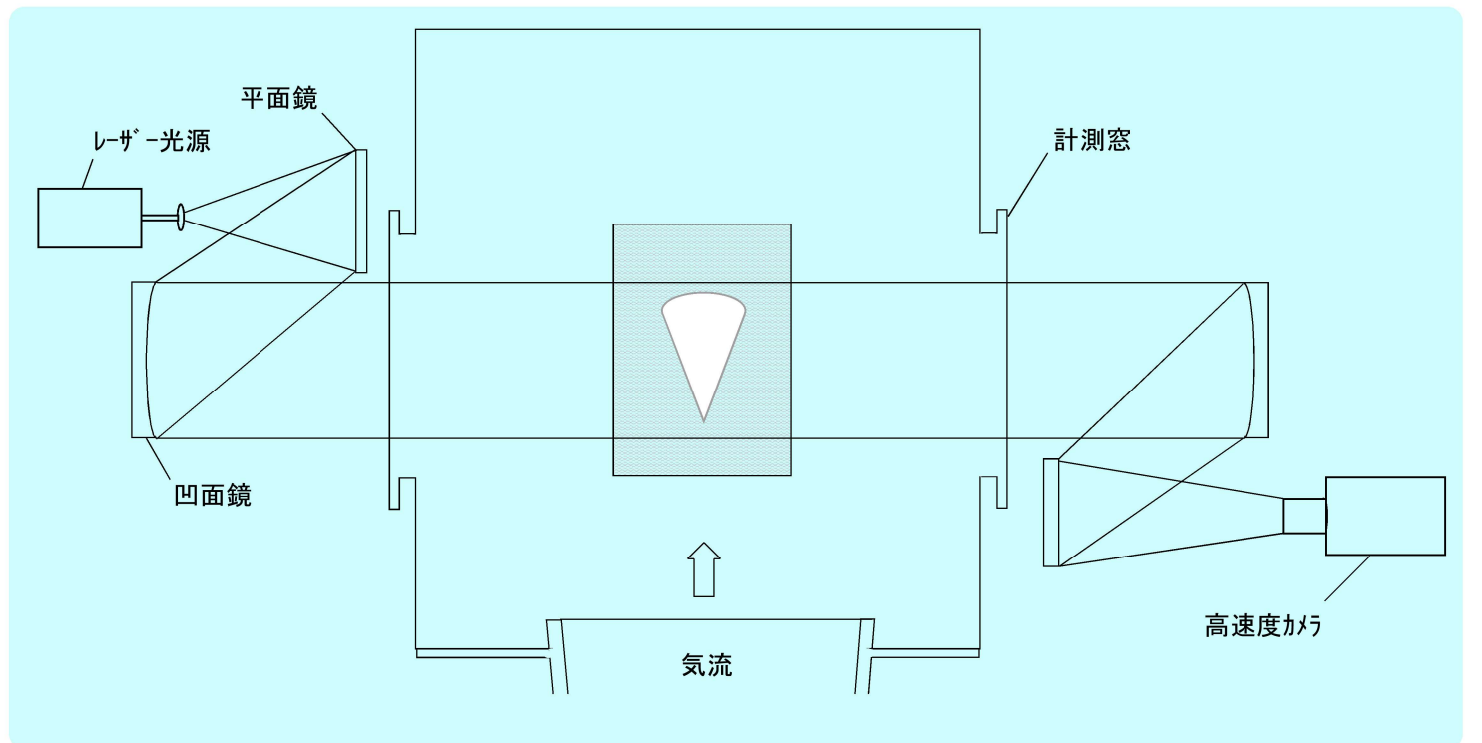
風洞内模型の自由落下イメージ



模型落下ユニット概要



気流可視化ユニット概要



お問い合わせは下記まで

株式会社松見科学計測

東京都千代田区岩本町2-7-11

〒101-0032 TEL (03) 3866-9111

URL: <http://www.k-matsumi.co.jp>